

MONTÁŽNÍ NÁVOD – MONTÁŽNY NÁVOD – INSTALLATION MANUAL – MONTAGEANLEITUNG

– РУКОВОДСТВО ПО СБОРКЕ – УПЪТВАНЕ ЗА МОНТАЖ – SZERELÉSI ÚTMUTATÓ

– UPUTE ZA UGRADNJU – NAVODILA ZA MONTAŽO – INSTRUȚIUNI DE MONTAJ

STANOVACÍ PŮDNÍ SCHODY – SŤAHOVACIE PODKROVNÉ SCHODY

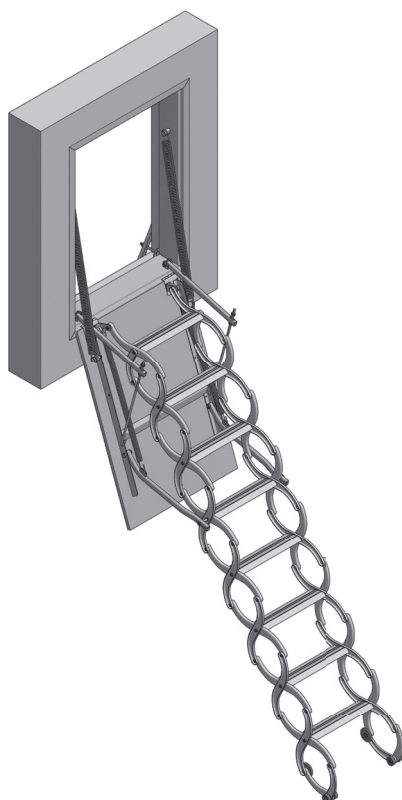
– RETRACTABLE ATTIC STAIRS – DACHBODEN-ZUGTREPPEN

– СКЛАДНЫЕ ЧЕРДАЧНЫЕ ЛЕСТНИЦЫ – СГЪВАЕМА ТАВАНСКА СТЬЛБА

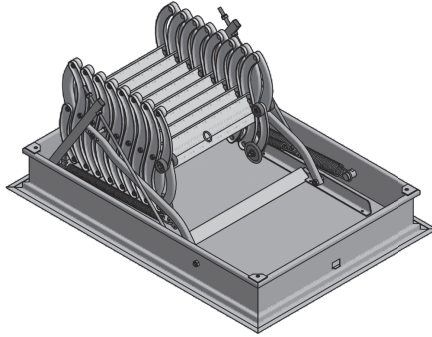
– PADLÁSFELJÁRÓ LÉPCSŐ – SKLOPIVE TAVANSKE STEPENICE

– ZLOŽLJIVE PODSTREŠNE STOPNICE – SCARĂ PLIABILĂ PENTRU
MANSARDĂ/POD

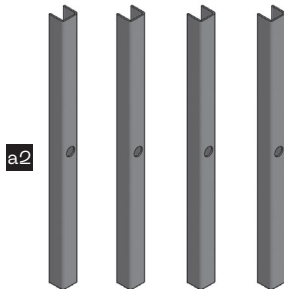
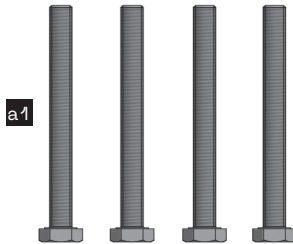
VERTICALE



JAP



M10 x 100 (4x)



M10 D985 (4x)



**RU**

- *1 Лестница предназначена для жилых чердачных помещений, где перепад температур не превышает 5 °С.
- *2 Несущая способность лестницы макс. 150 кг.
- *3 Изменять установки положения пружин, положения кронштейнов, заменять ступени, уменьшать или увеличивать длину лестницы можно только после консультации с профессиональным сервисом (производителем).
- *4 В случае установки в новостройку, этапы влажного строительства должны быть достаточно завершены, чтобы вследствие чрезмерной влажности люк не был поврежден ржавчиной.
- *5 Лестница и задвижки имеют одностороннее управление. Лицу, выходящему на этаж, закрывать за собой этот люк запрещается.
- *6 При использовании пароизоляции, пароизоляционную пленку необходимо устанавливать до самой рамы лестницы. В случае неправильной установки возникает риск конденсации воды на лестнице. Ответственность за правильную установку несут строители.
- *7 Пароизоляция — не входит в комплект поставки.

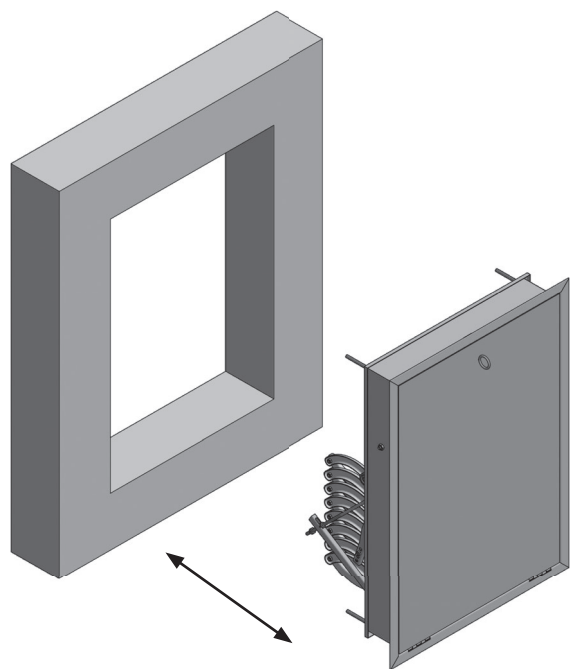
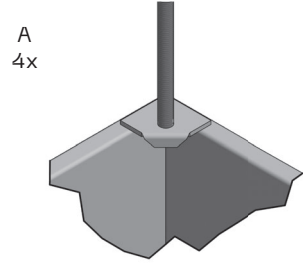
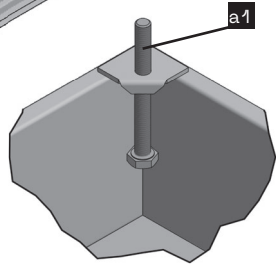
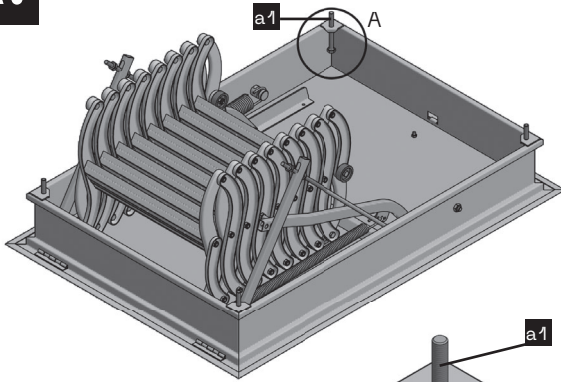
BG

- *1 Стълбата е предназначена за жилищни тавани, където температурната разлика не е по-голяма от 5 °С.
- *2 Стълбата има максимална товароносимост 150 kg.
- *3 Настройки на положението на пружините, положението на скобите, смяната на стъпало, съкращаването или удължаването дължината на стълбата могат да се извършват само след консултация с професионален сервиз (производител).
- *4 Ако стълбата се монтира в нова сграда, мокрите строителни процеси трябва да са достатъчно напреднали, така че капакът да не се повреди от ръжда вследствие на прекомерна влага.
- *5 Стълбата заедно със затворите са с едностранно управление. Човекът, който се изкачва на следващия етаж, не трябва да затваря този капак зад себе си.
- *6 Когато се използва пароизоляция, е необходимо фолиото за пароизоляция да е прикрепено към стълбищната рамка. При неправилен монтаж съществува опасност от поява на конденз по стълбата. За правилния монтаж е отговорна конструкцията.
- *7 Парна бариера — не е включена в комплекта.

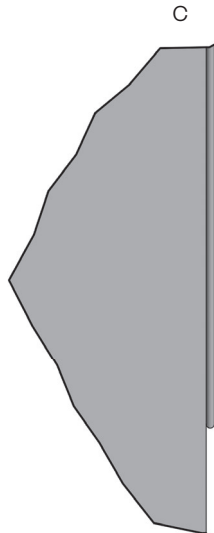
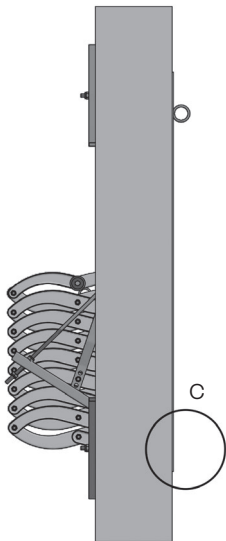
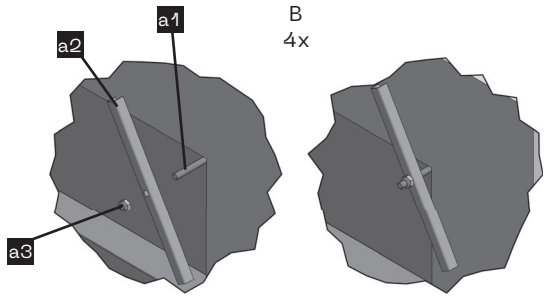
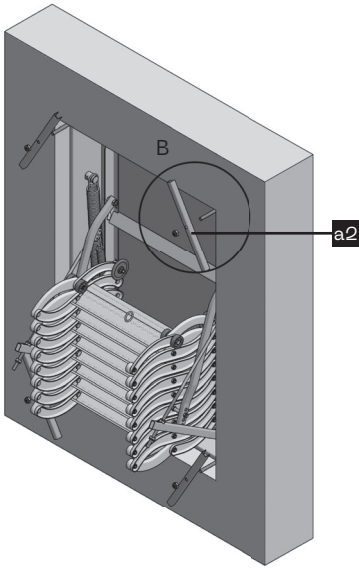
HU

- *1 A lépcsőt lakott tetőterekhez tervezték, ahol a hőmérséklet-különbség nem nagyobb, mint 5 °C.
- *2 A lépcső teherbírása max. 150 kg.
- *3 A rugók és a tartók helyzetének módosítása, lépcsőfok cseréje, rövidítése vagy hosszabbítása csak a szakszervizzel (gyártóval) való konzultációt követően végezhető el.
- *4 Új épületbe történő beépítés esetén a nedves építési folyamatoknak kellően érettnek kell lenniük, nehogy a túlzott nedvesség miatt a rozsdá kárt okozzon a fedélen.
- *5 A lépcső és a záruk egy oldalról kezelhetők. A tetőtérbe kilépő személynek nem szabad ezt a fedelet becsuknia maga után.
- *6 Párazáró fólia használata esetén a fóliát a közvetlenül lépcsőkerethez kell csatlakoztatni. Nem megfelelő felszerelés esetén a víz lecsapódhat a lépcsőn. A megfelelő telepítés az építő felelőssége.
- *7 Párazáró réteg — nem a csomag része.

A.



B.



C.

